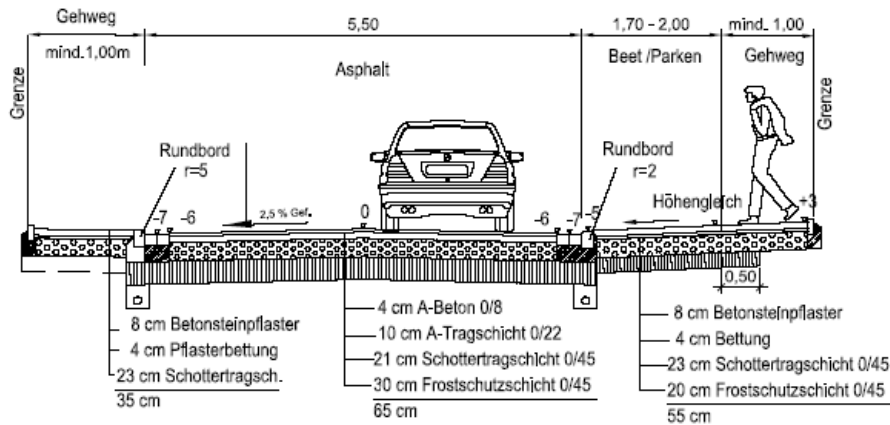


**Ausbau der Vaersthausener Straße zwischen Steinstraße
und Friedrich-Ebert-Straße**

**STADT UNNA
DER BÜRGERMEISTER**



**Vaersthausener Straße
südlicher Teil
ohne Maßstab**



ANLIEGERINFORMATION

zur Baumaßnahme

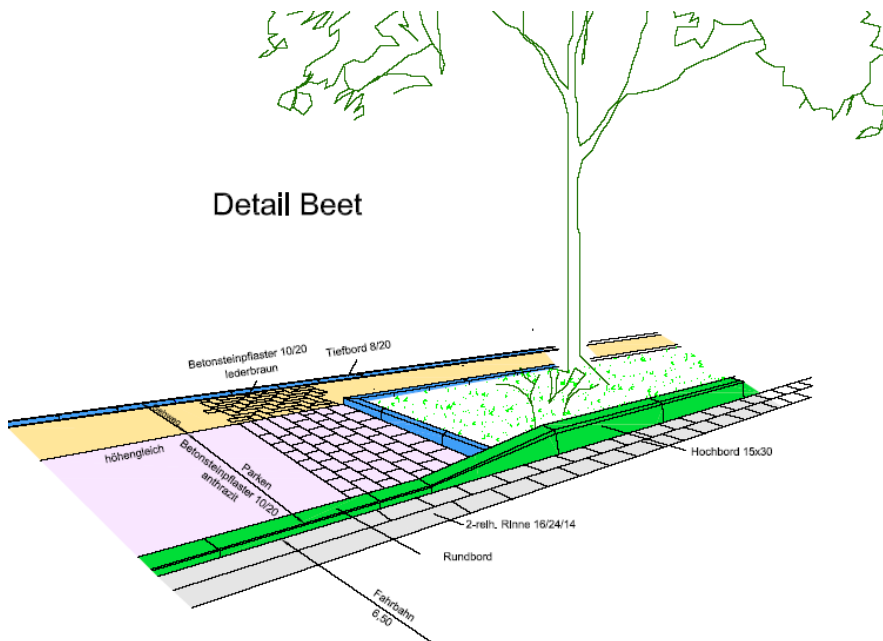
**Ausbau der
Vaersthausener Straße,**

- *Straßenbauarbeiten* -

Bauzeit:

06. März bis August 2008

Detail Beet



Sehr geehrte Anlieger,

am Donnerstag den 06. März beginnen die Straßenbauarbeiten zum Ausbau der Vaersthausener Straße zwischen Steinstraße und Friedrich-Ebert-Straße.

Die Fertigstellung ist - witterungsabhängig - nach etwa sechs Monaten Bauzeit vorgesehen. In dieser Zeit sollen die Zufahrten zu den Grundstücken nutzbar bleiben. Über etwaige Beeinträchtigungen werden Sie rechtzeitig informiert.

Die Stadt Unna und die beauftragten Unternehmen werden die anstehenden Bauarbeiten zügig und möglichst ohne größere Beeinträchtigungen für die Anlieger durchführen.

Sollte es dennoch zu zeitweiligen Belästigungen – etwa durch Baulärm oder Staubentwicklung – kommen, möchten wir Sie hierfür um Verständnis bitten.

Soweit Angleichungsarbeiten im Bereich der Privatflächen vorgenommen werden müssen, werden diese im Einzelfall selbstverständlich vorher mit Ihnen abgestimmt.

Für alle Fragen und Anregungen steht Ihnen die Bauüberwachung (zuständige Ansprechpartner siehe nächste Seite) gerne zur Verfügung.

Mit freundlichen Grüßen
In Vertretung

Kampmann
Techn. Beigeordneter

Ausbau der Vaersthausener Straße zwischen Steinstraße und Friedrich-Ebert-Straße

Ausführende Firma: **Karl Pollmann GmbH**
59269 Beckum-Neubeckum

Baubeginn: **06. März 2008**

Ihr Ansprechpartner bei der Stadtverwaltung Unna

Straßenbau

Stadtverwaltung Unna
FB 6-66 / Straßen- und Verkehrswesen
Rathaus
3. Etage, Zimmer 353
Rathausplatz 1
59423 Unna

Markus Gorzel

Telefon: 02303/103-668
Telefax: 02303/103-676

Wenn Sie sich über die aktuelle Fortentwicklung der Baumaßnahme direkt vor Ort informieren möchten, können Sie selbstverständlich auch Ortstermine mit dem oben genannten Ansprechpartner vereinbaren.